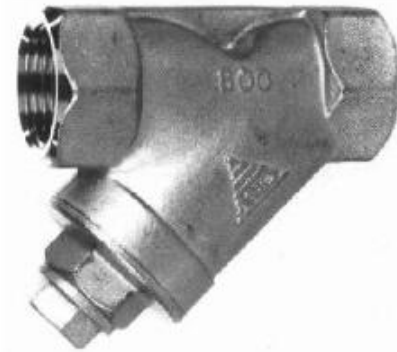


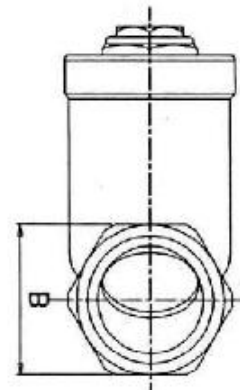
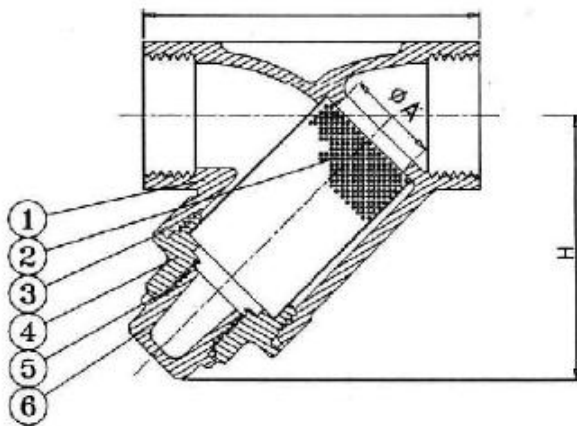


OSADNIK KWASOODPORNY YS800

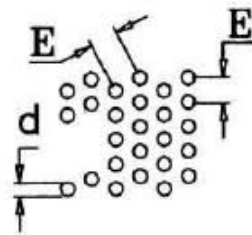
- typ Y
- gwint DIN 2999/BSP lub NPT *
- uszczelnienie PTFE
- ciśnienie 56 bar/800psi PN 40
- temperatura pracy -50° C do +180 °C



* na specjalne zamówienie



rozmiary perforacji



Lista materiałów		
1	korpus	316
2	osadnik	316
3	uszczelka	teflon
4	pokrywa	316
5	uszczelka	teflon
6	spust	316

wymiary								
DN		A	B	H	L	E	d	kg/szt
8	1/4"	10	24	51	65	2	1	0,3
10	3/8"	12	24	51	65	2	1	0,3
15	1/2"	15	26	51	65	2	1	0,3
20	3/4"	20	33	60	80	2	1	0,5
25	1"	25	41	72	90	2	1	0,96
32	1 1/4"	32	49	77	105	2	1	1,2
40	1 1/2"	40	56	87	120	2	1	1,8
50	2"	50	69	103	140	2	1	2,5

ARMAKOM
ul. Powstańców Wielkopolskich 10
85-090 Bydgoszcz Poland
www.armakom.pl

tel. +48 - (0) 52 - 345 60 11
tel. +48 - (0) 52 - 345 60 43
fax. +48 - (0) 52 - 345 60 21
e-mail: info@armakom.pl

armakom