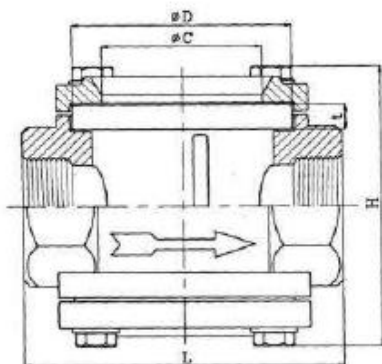




WZIERNIK KWASOODPORNY GWINTOWANY 2056



- przyłącza gwintowane wg DIN 2999
- parametry i materiał j.w.



PN 16	15	20	25	32	40	50
Od	60	75	89	114	141	168
D	109	129	144	170	196	226
H	54	54	57	64	70	76
h	26	26	28	31	31	31
R	32	37	45	53	67	79