



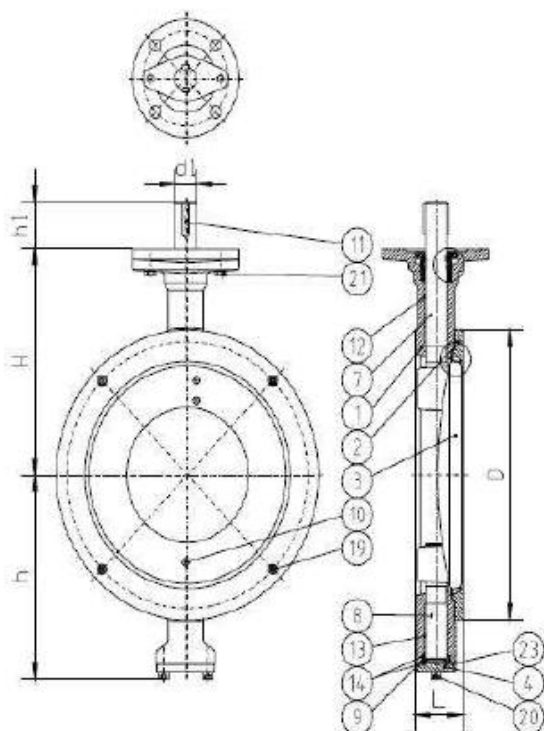
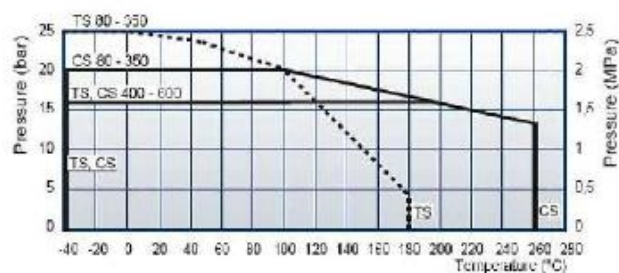
PRZEPUSTNICA ZE STALI NIERDZEWNEJ PN25 **411**

- PN25-16-10
- temperatura maksymalna do 260°C (dla gniazda 316)
- zabudowa ISO 5752 seria 20, DIN 3202 K1
- przyłga dla kołnierzy DIN2501 PN25-10, Class150
- Szczelność w dwóch kierunkach przepływu
- klasa szczelności:
ISO 5208 B dla gniazda AISI316
ISO 5208 A dla pozostałych
- Możliwość doszczelnienia dławicy
- spełnia wymogi "fire safe"
- przyłącze pod napęd wg ISO5211
- wykonania dedykowane do pary



Alternatywne materiały gniazda:

- PTFE +C chemiczna wytrzymałość do tem. +180°C
- AISI316 +260°C



Materiały		
1	Korpus	CF-8M
2	Kołnierz kontrujący	AISI316L
3	Dysk	W: no 4408
4	Pokrywa trzpienia	W: no 4401
5	Dławica	W: no 4401
6	Tuleja ustalająca	W: no 4401
7	Górny trzpień	W: no 4460
8	Dolny trzpień	W: no 4460
9	Pierścień	W: no 4401
10	Sworzeń stożkowy	W: no 4460
11	Wypust	St
12	Łożysko tulejowe	PTFE+AISI316
13	Łożysko tulejowe	PTFE+AISI316
14	Łożysko ślizgowe	PTFE+AISI316
15	Pierścień	AISI316
16	Uszczelnienie trzpienia	Grafit
17	O-ring	FPM
18	O-ring	FPM
19	Śruba	Stal nierdzewna
20	Śruba	Stal nierdzewna
21	Śruba	Stal nierdzewna
22	Siedlisko dysku	FPM, EPDM, NBR, PTFE, AISI316
23	Uszczelnienie korpusu	C-4500
24	Podkładka	C-4500
25	Podkładka	C-4500

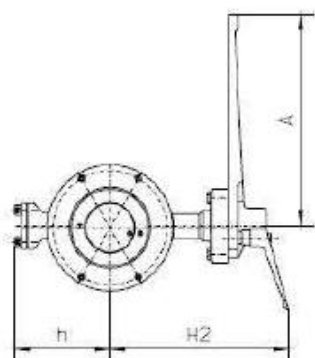
ARMAKOM
ul. Powstańców Wielkopolskich 10
85-090 Bydgoszcz Poland
www.armacom.pl

tel. +48 - (0) 52 - 345 60 11
tel. +48 - (0) 52 - 345 60 43
fax. +48 - (0) 52 - 345 60 21
e-mail: info@armacom.pl

armacom

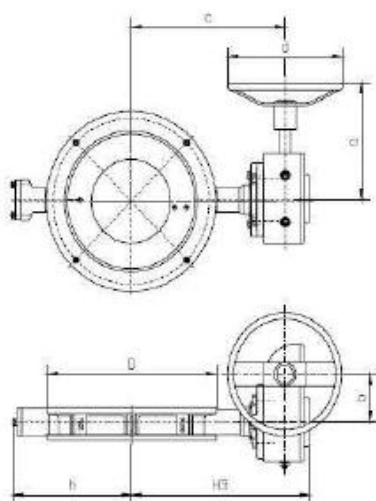
Wymiary									
DN	L	D	h	H	h1	d1	Przyłącze ISO 5211	Waga [kg]	
80	46	138	114	144	45	15	F07	8	
100	52	158	131	168	52	20	F07	10	
125	56	188	143	179	52	20	F07	12	
150	56	212	160	199	58	25	F10	17	
200	60	268	200	224	58	25	F12	25	
250	68	320	232	269	63	30	F12	39	
300	78	370	275	308	69	35	F14	56	
350	78	430	303	335	69	35	F14	70	

DŹWIGNIA RĘCZNA



Wymiary			
DN	h	H2	A
80	114	223	300
100	131	246	300
125	143	260	300
150	160	289	420
200	200	314	420

PRZEKŁADNIA ŚLIMAKOWA



Wymiary									
DN	L	D	h	H3	a	b	c	d	
80	46	138	114	211	176	52	179	203	
100	52	158	131	235	176	52	203	203	
125	56	188	143	246	176	52	214	203	
150	56	212	160	280	202	67	241	203	
200	60	268	200	305	202	67	266	203	
250	68	320	232	350	247	67	311	305	
300	78	370	275	402	264	90	358	305	
350	78	430	303	429	264	90	405	305	

ARMAKOM
ul. Powstańców Wielkopolskich 10
85-090 Bydgoszcz Poland
www.armakom.pl

tel. +48 - (0) 52 - 345 60 11
tel. +48 - (0) 52 - 345 60 43
fax. +48 - (0) 52 - 345 60 21
e-mail: info@armakom.pl

armakom

Max różnica ciśnień na zamkniętym dysku w zależności od temperatury czynnika

