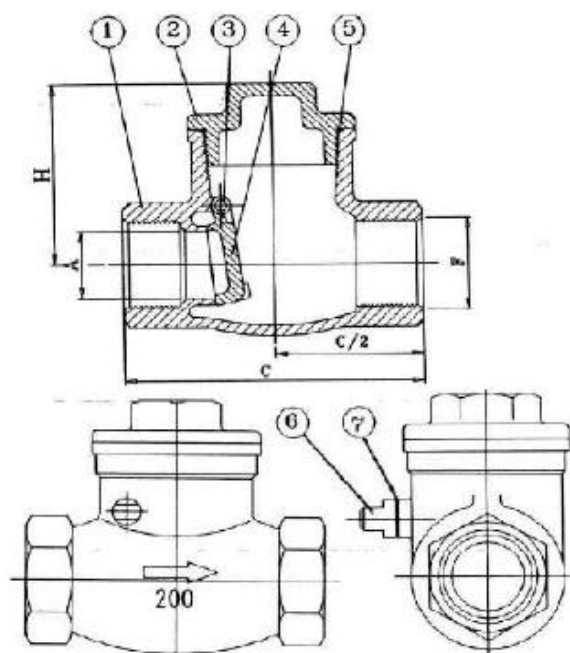




ZAWÓR ZWROTNY KLAPOWY KWASOODPORNY **SC-200**

- pełen przepływ
- gwint DIN2999 BSP lub NPT*
- uszczelnienie korpusu PTFE
- ciśnienie nominalne 14 bar
- montaż w pionie i poziomie
- temperatura -50°C +180°C

* na specjalne zamówienie



Lista materiałów

Lista materiałów		
1	korpus	316
2	pokrywa	316
3	oś	316
4	kłapa	316
5	uszczelka	PTFE
6	czop	316
7	uszczelka	PTFE

wymiary mm

DN		A	H	C	kg/szt	
8	1/4"					
10	3/8"	15	42	65	0,35	
15	1/2"	15	42	65	0,33	
20	3/4"	20	51	80	0,42	
25	1"	25	60	90	0,7	
32	1 1/4"	32	67	105	1	
40	1 1/2"	40	75	120	1,5	
50	2"	50	81	140	2,1	