



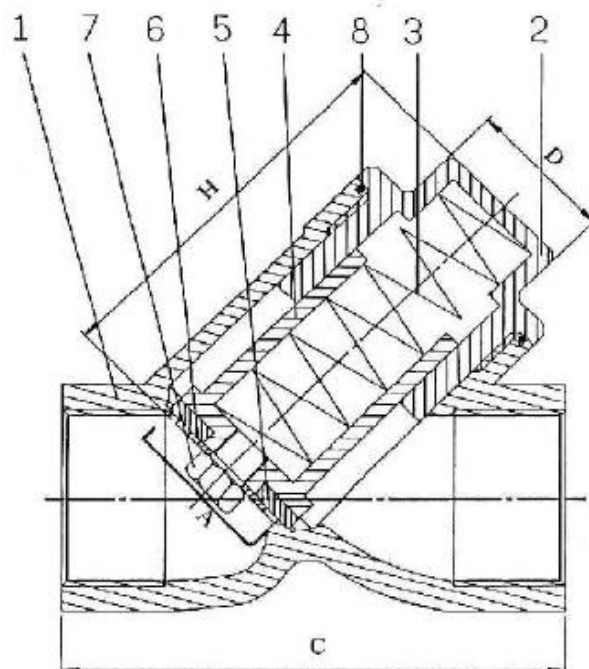
ZAWÓR ZWROTNY SPRĘŻYNOWY KWASOODPORNY YSP-800

- pełen przepływ
- zabudowa w dowolnym położeniu
- uszczelnienie korpusu i gniazda PTFE
- gwint DIN2999/BSP lub NPT*
- ciśnienie PN40 / 800psi
- ciśnienie otwarcia 300mbar
- temperatura -50°C +180°C

* na specjalne zamówienie



lista materiałów		
1	korpus	316
2	pokrywa	316
3	sprężyna	316
4	grzyb	316
5	gniazdo	PTFE
6	podkładka	316
7	śruba	316
8	uszczelka	PTFE



wymiary mm						
DN		A	H	C	kg/szt	
10	3/8"	15	42	65	0,35	
15	1/2"	15	42	65	0,33	
20	3/4"	20	51	80	0,42	
25	1"	25	60	90	0,7	
32	1 1/4"	32	67	105	1	
40	1 1/2"	40	75	120	1,5	
50	2"	50	81	140	2,1	

ARMAKOM
ul. Powstańców Wielkopolskich 10
85-090 Bydgoszcz Poland
www.armakom.pl

tel. +48 - (0) 52 - 345 60 11
tel. +48 - (0) 52 - 345 60 43
fax. +48 - (0) 52 - 345 60 21
e-mail: info@armakom.pl

armakom