



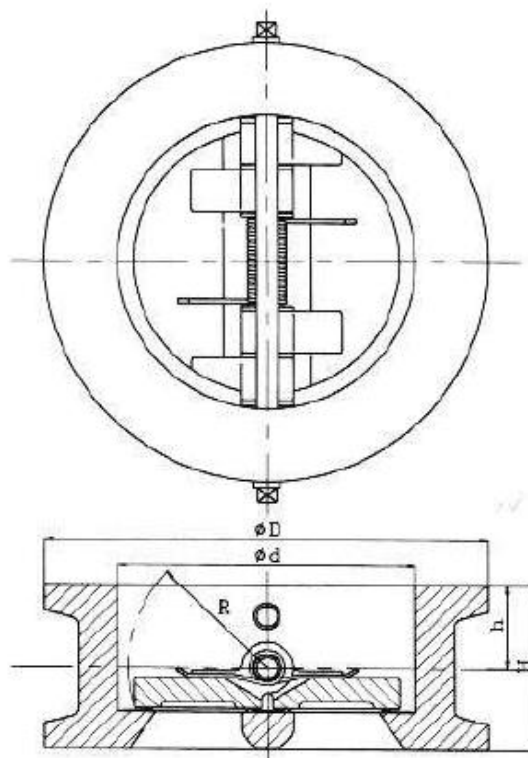
ZAWÓR ZWROTNY DWUPLĄTKOWY KWASOODPORNY V2025

- PN25*
- temperatura -50°C +200°C *
- redukcja przepływu
- zabudowa w dowolnym położeniu
- uszczelnienie metal/metal, NBR, Viton
- uszczelki trzpienia PTFE

* w ofercie również zawory zwrotne na wyższe parametry



	Część	Material	Standard
1	Korpus	ASTMA126 ClassB	
		ASTMA536 65-45-12	
		ASTMA216 WCB	
		ASTMA351-CF8	
		ASTMA351-CF8M	X
		ASTMA351-CF3M	
2	Dysk	ASTMA126 ClassB	
		ASTMA536 65-45-12	
		ASTMA216 WCB	
		ASTMA351-CF8	
		ASTMA351-CF8M	X
		ASTMA351-CF3M	
3	Gniazdo	NBR, PTFE	X
		Metal/metal, Viton	
4	Trzpień	AISI 316	X
		AISI 304	
5	Sprężyna	INCONEL X-750	
		AISI 316	X



PN 16	50	65	80	100	125	150	200	250	300
od	60	75	89	114	141	168	219	274	324
D	109	129	144	170	196	226	286	343	403
H	54	54	57	64	70	76	95	108	143
h	26	26	28	31	31	31	38	43	59
R	32	37	45	53	67	79	102	128	152

PN 25	50	65	80	100	125	150	200	250	300
od	60	75	89	114	141	168	219	274	324
D	109	129	144	170	196	226	286	343	403
H	54	54	57	64	70	76	95	108	143
h	26	26	28	31	31	31	38	43	59
R	32	37	45	53	67	79	102	128	152