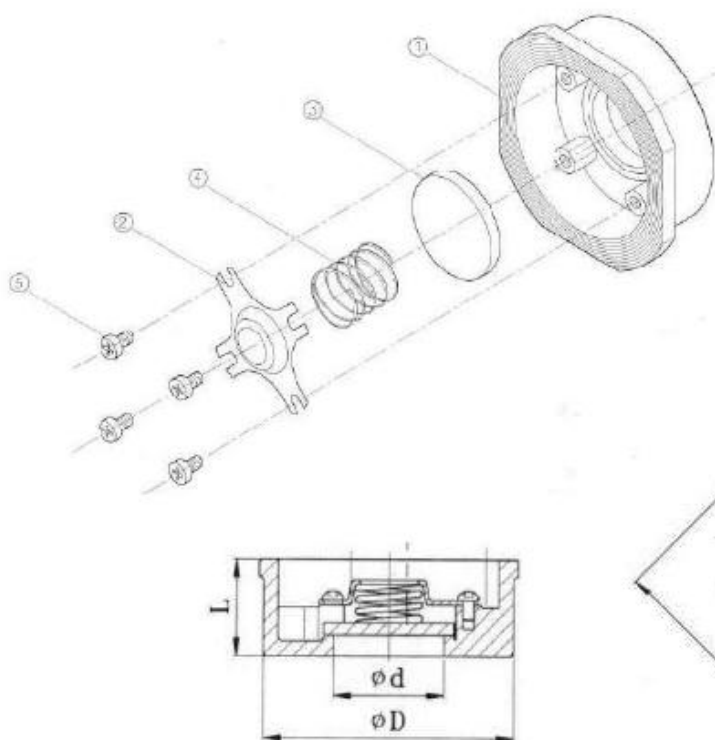




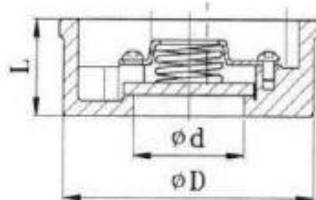
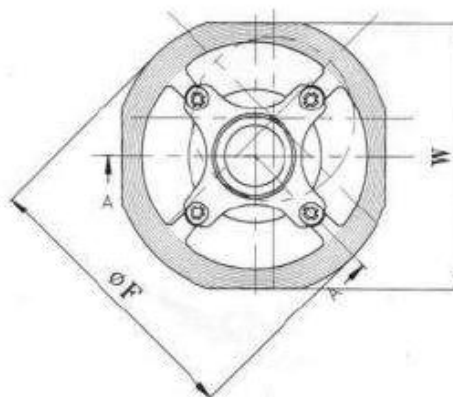
ZAWÓR ZWROTNY KLAPOWY KWASOODPORNY WA11

- PN40/16
- przepływ zredukowany
- zabudowa DIN 3202 K4
- uszczelnienie metal/metal
- ciśnienie nominalne PN40
- temperatura 180°C



Lista materiałów

1	korpus	316
2	pokrywa	316
3	dysk	316
4	sprężyna	316
5	śruby	PTFE



Wymiary

DN	15	20	25	32	40	50	65	80	100	
Ø d	15	20	25,4	30	38	47	62,5	77	96	
Ø D	43	53	63	75	86	95	115	131	151	
Ø F	53	63	73	84	94	107	126	144	164	
W	45	55	65	78	88	98	118	134	154	
L	16	19	22	28	32	40	46	50	60	
KG	0,12	0,2	0,3	0,4	0,6	0,8	1,5	1,9	3,3	