



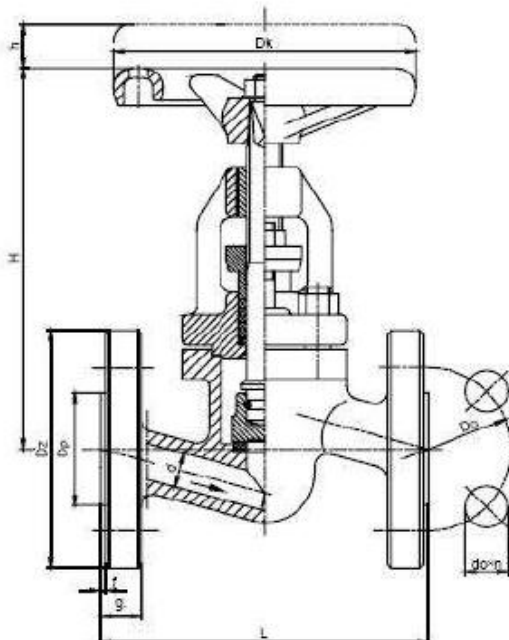
ZAWÓR KWASOODPORNY ZAPOROWO-REGULACYJNY TYP 218A

- PN40
- temp. do 550°C (dla substancji neutralnych do 250°C (dla kwasów i ługów)
- przyłącze kołnierzowe PN40*
- wykonanie z grzybem regulacyjnym (218AsR)
- zastosowanie: kwasy, ługi, woda , para wodna, paliwa ropopochodne, woda morska
- w ofercie również wykonania kątowe, z mieszkem uszczelniającym
- UWAGA: do funkcji regulacji stosować tylko zawory z grzybem regulacyjnym

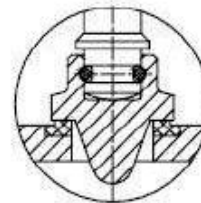
* na zamówienie możliwość wykonania owieceri na inne ciśnienia lub wg innych norm



Materiały				
Część	ZKA40	ZKB40	ZKA40	ZKB40
	DN 15-50		DN 65-300	
Kadłub, pokrywa	X6CrNiTi18-10 (1.4541)	X2CrNiMo17-12-2 (1.4404)	GX5CrNi19-10 (1.4308)	GX5 CrNiMo19-11-2 (1.4408)
Grzyb	X6CrNiTi18-10 (1.4541)			
Trzpień	X6CrNiTi18-10 (1.4541)			
Uszczelnienie pokrywy	Grafit			
Kółko	Zelazo sferoidalne			



Grzyb regulacyjny "R"



Wymiary																		
DN	Standardowe-kołnierze															uwagi		
	PN 40												PN 16					
	Dz	Dp	Do	do	n	L	g	f	H	h	Dk	Masa	Dz	Dp	Do		do	n
15	95	45	65	14	4	130	16	2	155	13	120	3,8	95	45	65	14	4	
20	105	58	75	14	4	150	18	2	155	13	120	4,5	105	58	75	14	4	
25	115	68	85	14	4	160	18	2	155	13	120	5	115	68	85	14	4	
32	140	78	100	18	4	180	18	2	195	15	160	9,5	140	78	100	18	4	
40	150	88	110	18	4	200	18	3	205	19	160	10,7	150	88	110	18	4	
50	165	102	125	18	4	230	20	3	215	24	160	12,8	165	102	125	18	4	
65	185	122	145	18	8	290	22	3	245	30	200	28,4	185	122	145	18	4	
80	200	138	160	18	8	310	24	3	300	40	250	36,7	200	138	160	18	8	
100	235	162	190	22	8	350	24	3	402	45	320	52,5	220	158	180	18	8	
125	270	188	220	26	8	400	26	3	436	55	280	70,2	250	184	210	18	8	
150	300	218	250	26	8	480	28	3	496	65	320	106,5	285	212	240	22	8	
200	375	285	320	30	12	600	34	3	576	75	400	207,2	340	268	295	22	12	
250	450	245	385	33	12	730	38	3	590	130	400	325	405	320	355	26	12	
300	515	410	450	33	16	850	42	3	730	205	600	530	460	370	410	26	12	

Dane techniczne																
Materiał kadłuba	Czynnik roboczy	Ciś. nom.	Ciśnienie próbne		Najwyższe ciśnienie robocze przy temperaturze czynnika [°C]											
			kadłuba	zamknięta	20	100	150	200	250	300	400	425	450	500	530	550
			bar													
X8CrNiTi18-10 (1.4541)	Kwasy i ługi	40	60	40	40	40	27	26	24	-	-	-	-	-	-	-
GX5CrNi19-10 (1.4308)	Kwasy i ługi	40	60	40	40	40	27	26	24	-	-	-	-	-	-	-
					bar											
X8CrNiTi18-10 (1.4541)	Substancje neutralne	40	60	40	40	40	27	26	24	22	21	20	20	19	18	17
GX5CrNi19-10 (1.4308)	Substancje neutralne	40	60	40	40	40	27	26	24	22	21	20	20	19	18	17