

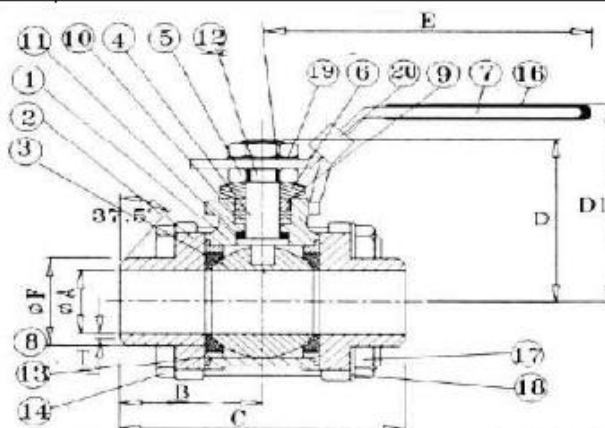
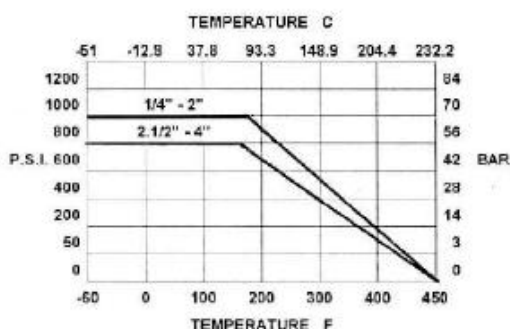


ZAWÓR KULOWY KWASOODPORNY

V205B

- 3 częściowy
- pełen przepływ
- przyłącze pod napęd wg ISO 5211
- końcówki do spawania
- ciśnienie PN 70 bar/1000 psi 1/4"-2"
PN 56 bar/ 800 psi 1 1/2" - 4"
- uszczelnienie PTFE
- temperatura -50°C do +180°C

* specjalne wykonanie



Lista materiałów

1	korpus	316	11	podkładka oporowa	RTFE
2	kończówki	316 L	12	podkładka	304
3	kula	316	13	uszczelnienie	PTFE
4	trzcień	316	14	śruba	304
5	nakrętka trzpienia	304	16	nakładka	plastik
6	podkładka sprężynowa	301	17	nakrętka	304
7	uchwyt	304	18	podkładka	304
8	gniazdo	RTFE	19	podkładka trzpienia	304
9	tulejka dławika	304	20	zapadka	304
10	uszczelnienie dławika	RTFE			

wymiary mm

DN		A	B	C	D	D1	E	F	T	kg/szt
8	1/4"	11,6	32	64	65	50,5	130	14	1,6	0,38
10	3/8"	12,7	32,8	65,6	65	50,5	130	17,5	1,6	0,4
15	1/2"	15	32,8	65,6	65	50,5	130	22,7	1,6	0,56
20	3/4"	20	38,1	76,2	68	53,7	130	27,5	1,6	0,75
25	1"	25	43	86	71	66,3	165	33,5	1,6	1,08
32	1 1/4"	32	51,4	102,8	78	65,9	165	42	1,6	1,73
40	1 1/2"	38	59,5	119	86	80,7	190	48,6	1,6	2,56
50	2"	50	65,7	131,4	95	88	190	60,5	1,6	3,2
65	2 1/2"	65	82,3	164,6	130	119,3	250	76,3	2	7,35
80	3"	80	91,3	182,6	148	125,8	250	90	2	11,21
100	4"	100	118	236	185	161,8	280	116	2	20,3

ARMAKOM
ul. Powstańców Wielkopolskich 10
85-090 Bydgoszcz Poland
www.armakom.pl

tel. +48 - (0) 52 - 345 60 11
tel. +48 - (0) 52 - 345 60 43
fax. +48 - (0) 52 - 345 60 21
e-mail: info@armakom.pl

armakom