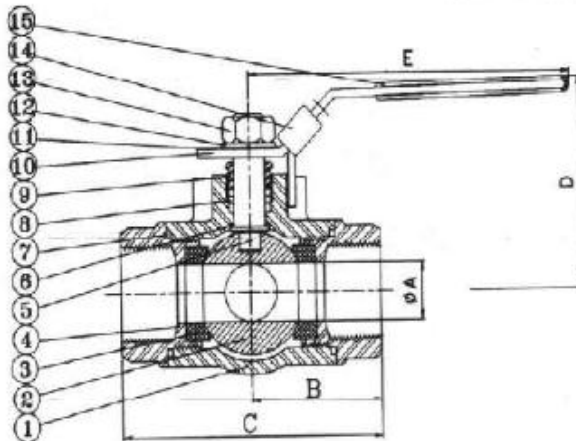
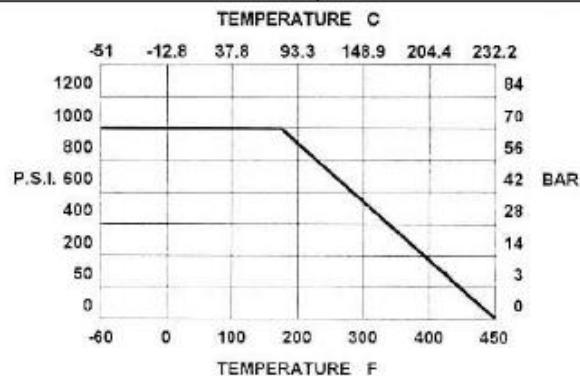




ZAWÓR KULOWY TRÓJDROŻNY KWASOODPORNY K301 TL

- 2 częściowy
- 3-drogowy L lub T
- redukcja przepływu
- gwint DIN 2999/BSP lub NPT*
- ciśnienie PN70 bar /WOG1000 psi
- uszczelnienie PTFE
- temperatura - 50°C do +180°C

* specjalne wykonanie



lista materiałów

nr	opis	ilość
1	korpus	1.4408
2	kula	316
3	gniazdo	PTFE
4	końcówka	1.4408
5	trzcień	316
6	podkładka	PTFE
7	uszczelnienie	PTFE
8	uszczelnienie trzcienia	PTFE
9	uszczelnienie dławikowe	304
10	uchwyt	304
11	wskaźnik przepływu	Al.
12	podkładka	304
13	nakrętka	304
14	zapadka	304
15	nakładka	plastik

wymiary mm

DN		A	B	C	D	E	kg/szt
8	1/4"	11,2	37,5	75	53	96	0,6
10	3/8"	11,2	37,5	75	53	96	0,6
15	1/2"	12,5	37,5	75	53	96	0,6
20	3/4"	15	42,5	85	64	125	1
25	1"	20	50	100	66	125	1,7
32	1 1/4"	25	57,5	115	79	170	2,3
40	1 1/2"	32	62,5	125	83	170	3,4
50	2"	40	75	150	94	170	5,3

ARMAKOM
ul. Powstańców Wielkopolskich 10
85-090 Bydgoszcz Poland
www.armacom.pl

tel. +48 - (0) 52 - 345 60 11
tel. +48 - (0) 52 - 345 60 43
fax. +48 - (0) 52 - 345 60 21
e-mail: info@armacom.pl

armacom