



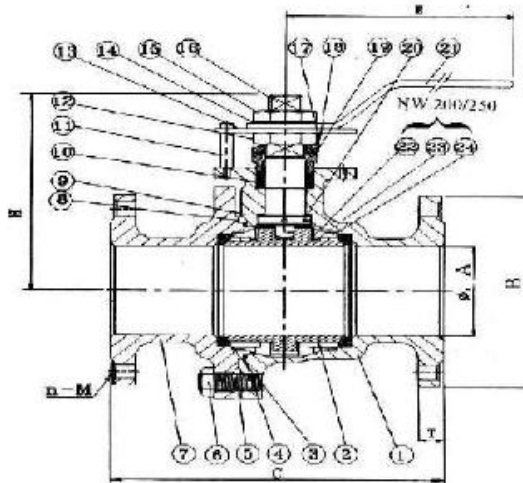
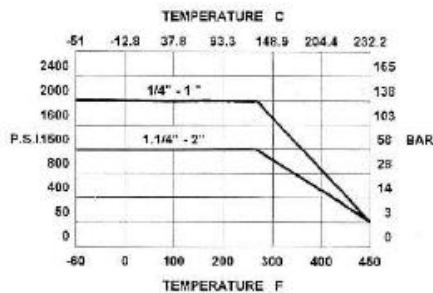
ZAWÓR KULOWY KWASOODPORNY

MD11

- PN40/16
- dwuczęściowy
- przyłącze pod napęd ISO 5211
- trzpień zapobiegający wydmuchowi kuli
- antystatyczna izolacja
- zabudowa DIN 3202 F4/F5
- kołnierze DIN 2501 PN 40/16/10
- temperatura -50°C +180°C



uwaga: oferujemy wykonania również wg ANSI Class 300/150



Lista materiałów

1	korpus	W 1.4408	13	plytka oporowa	304
2	kula	W 1.4408	14	podkładka	304
3	gniazdo	RTFE	15	nakrętka trzpienia	ATM-A 194 Gr.8
4	uszczelka	PTFE	16	trzpień	316
5	śruba	ASTM-A 194 Gr.B8	17	podkładka	304
6	nakrętka	ATM-A 194 Gr.8	18	podkładka sprężynowa	304
7	pokrywa	W 1.4408	19	podkładka trzpienia	304
8	podkładka	RTFE	20	izolacja antystatyczna	304
9	uszczelnienie dławika	RTFE	22	DN 200-250 panewka	PTFE
10	uszczelnienie	PTFE	23	DN 200-250 uszczelka	MG-1241
11	kołek oporowy	304	24	DN 200-250 podpora	W 1.4408
12	nakrętka	ASTM-A 194 Gr.B8			

wymiary mm

DN		A	B	C	E	H	kg/szt
15	1/2"	15	95	115	142	65	2,7
20	3/4"	20	105	120	142	67	3,1
25	1"	25	115	125	142	79	4,3
32	1 1/4"	32	140	130	142	83	6,2
40	1 1/2"	40	150	140	200	111	8,1
50	2"	50	165	150	200	118	10
65	2 1/2"	65	185	170	200	140	14
80	3"	80	200	180	350	174	18,5
100	4"	100	235	190	350	197	26,6
125	5"	125	250	325	760	254	54
150	6"	150	285	350	760	276	71,3
200	8"	200	340	400	760	353	155
250	10"	250	395	450	1000	391	233

ARMAKOM
ul. Powstańców Wielkopolskich 10
85-090 Bydgoszcz Poland
www.armakom.pl

tel. +48 - (0) 52 - 345 60 11
tel. +48 - (0) 52 - 345 60 43
fax. +48 - (0) 52 - 345 60 21
e-mail: info@armakom.pl

